

MIYAKE INDUSTRIAL CO.,LTD.
PRODUCTS CATALOG

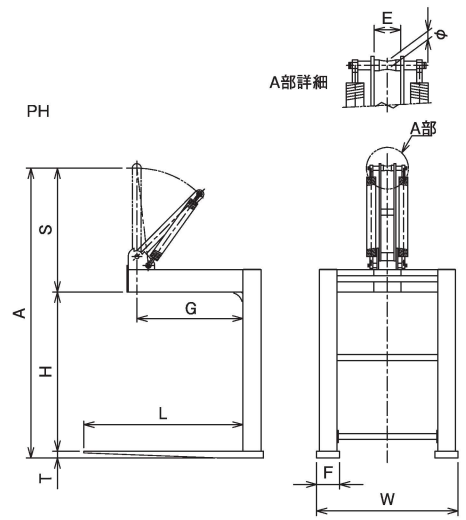
三宅工業株式会社

パレットハンガー スタンダードタイプ PH

木製・スチール・樹脂・BOX等のパレットにご使用ください。

標準寸法 ◎下記寸法以外は、特型仕様となりますのでご相談ください。

型番	定格荷重 TON	重心寸法 Gmm	フォーク長さ Lmm	有効高さ Hmm	フォーク間隔 Wmm	レバー寸法 Smm	総高さ Amm	レバー各部		フォーク断面 F×Tmm	自重 kg
								E	φ		
PH10S	1	600	900	900	800	700	1,638	75	24	130×38	125
PH10H	1	600	900	1,300	800	700	2,038	75	24	130×38	135
PH15S	1.5	600	900	1,000	800	825	1,870	75	28	130×45	155
PH15H	1.5	600	900	1,500	800	825	2,370	75	28	130×45	170

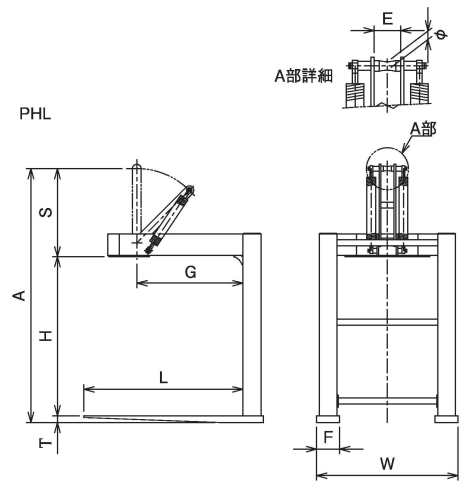


パレットハンガー ローヘッドタイプ PHL

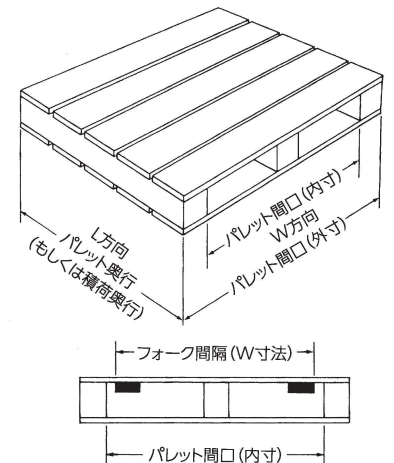
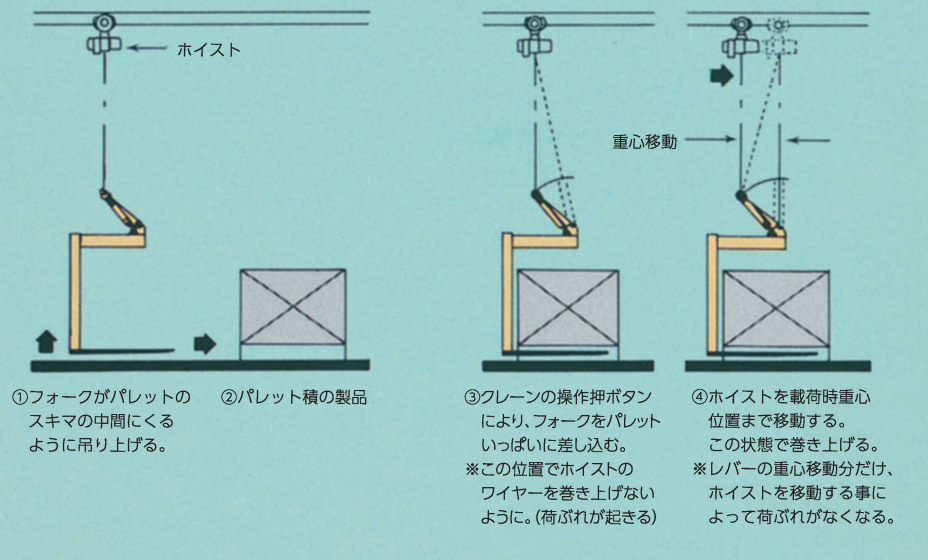
クレーンの吊り代の少ない場合にご使用ください。

標準寸法 ◎下記寸法以外は、特型仕様となりますのでご相談ください。

型番	定格荷重 TON	重心寸法 Gmm	フォーク長さ Lmm	有効高さ Hmm	フォーク間隔 Wmm	レバー寸法 Smm	総高さ Amm	レバー各部		フォーク断面 F×Tmm	自重 kg
								E	φ		
PHL10S	1	600	900	900	800	500	1,438	75	24	130×38	165
PHL10H	1	600	900	1,300	800	500	1,838	75	24	130×38	175
PHL15S	1.5	600	900	1,000	800	600	1,645	75	28	130×45	215
PHL15H	1.5	600	900	1,500	800	600	2,145	75	28	130×45	230



正しい使用方法



※注：つり具フォーク間隔(W寸法)がパレット開口(内寸)に入るかご確認ください。

●0.5TON~1.5TONタイプはパレット奥行1,100mm用です。(もしくは積荷奥行)

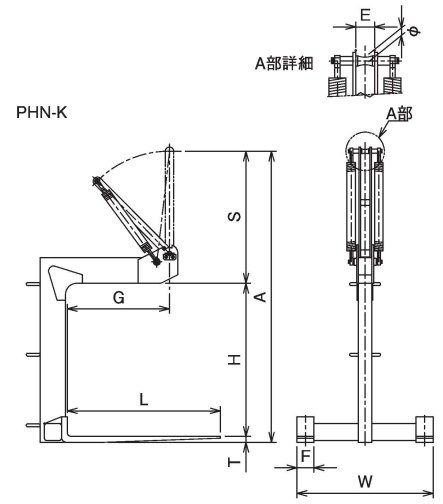
※掲載の標準寸法以外の場合は、特型仕様となりますので、必要事項をお知らせください。

パレットハンガー 固定タイプ PHN SK/LK

ポストは1本スタイルで、フォーク材質に鋼を使用することにより、全体の自重を軽量化し、コンパクト化を図りました。パレットへの差し込みが非常に楽になります。

標準寸法 ◎下記寸法以外は、特型仕様となりますのでご相談ください。

型番	定格荷重 TON	重心寸法 Gmm	フォーク長さ Lmm	有効高さ Hmm	フォーク間隔 Wmm	レバー寸法 Smm	総高さ Amm	レバー各部		フォーク断面 F×Tmm	自重 kg
								E	φ		
PHN10SK	1	600	900	900	800	775	1,710	55	22	100×35	115
PHN10LK	1	600	900	1,300	800	775	2,110	55	22	100×35	125
PHN15SK	1.5	600	900	1,000	800	785	1,825	75	28	100×40	150
PHN15LK	1.5	600	900	1,500	800	785	2,325	75	28	100×40	165

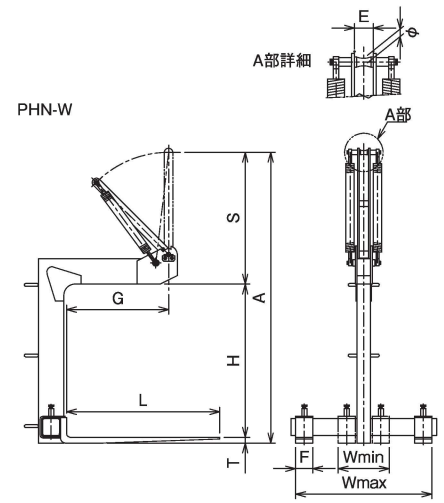


パレットハンガー 幅スライドタイプ PHN SW/LW

パレットサイズの変動に対応してフォーク間隔もスライド調整できます。

標準寸法 ◎下記寸法以外は、特型仕様となりますのでご相談ください。

型番	定格荷重 TON	重心寸法 Gmm	フォーク長さ Lmm	有効高さ Hmm	フォーク間隔 Wmm min~max	レバー寸法 Smm	総高さ Amm	レバー各部		フォーク断面 F×Tmm	自重 kg
								E	φ		
PHN10SW	1	600	900	900	300~800	775	1,710	55	22	100×35	125
PHN10LW	1	600	900	1,300	300~800	775	2,110	55	22	100×35	130
PHN15SW	1.5	600	900	1,000	350~800	785	1,825	75	28	100×40	155
PHN15LW	1.5	600	900	1,500	350~800	785	2,325	75	28	100×40	170



ロータリーハンガー 電動タイプ RH 手動タイプ RH-N

クレーンでボックスパレットの積み下ろしが簡単にできます。通路幅が最小限で済み、保管スペースが最大限に活かされます。

標準寸法 ◎下記寸法以外は、特型仕様となりますのでご相談ください。

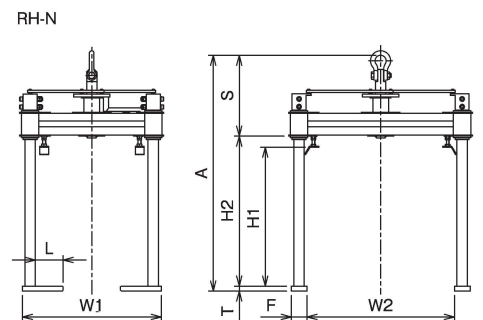
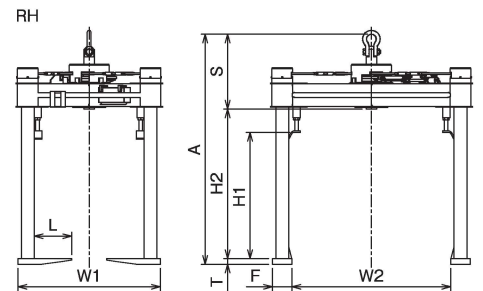
型番	定格荷重 TON	フォーク長さ Lmm	有効高さ H ₁ mm	有効高さ H ₂ mm	フォーク間隔 W ₁ mm	フォーク間隔 W ₂ mm	レバー寸法 Smm	総高さ Amm	フォーク断面 F×Tmm	自重 kg
RH-1.5	1.5	250	820	1,000	800	860	500	1,532	130×32	250

※バッテリー式以外にも交流式および手動式も、ご注文により製作します。

標準寸法 ◎下記寸法以外は、特型仕様となりますのでご相談ください。

型番	定格荷重 TON	フォーク長さ Lmm	有効高さ H ₁ mm	有効高さ H ₂ mm	フォーク間隔 W ₁ mm	フォーク間隔 W ₂ mm	レバー寸法 Smm	総高さ Amm	フォーク断面 F×Tmm	自重 kg
RH-1N	1	160	800	870	800	860	460	1,358	90×28	210

※標準品手動タイプでの特型仕様は構造上1TON以上には対応出来ません。



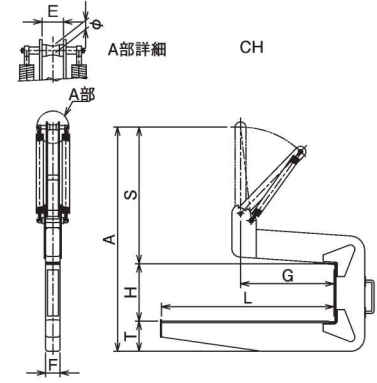
コイルハンガー スプリングタイプ

バランスウエイトを使用しておりませんので、特に軽量化されています。線材コイル運搬等に威力を発揮します。

標準寸法 ◎下記寸法以外は、特型仕様となりますのでご相談ください。

型番	定格荷重 TON	重心寸法 Gmm	フォーク長さ Lmm	有効高さ Hmm	レバー寸法 Smm	総高さ Amm	レバー各部		フォーク断面 T×F×Rmm	自重 kg
							E	φ		
CH-2	2	650	1,200	400	950	1,560	75	31	210×100×400	150
CH-5	5	700	1,300	500	1,150	1,920	111	48	270×150×400	300

※コイルの内面及び側面に傷をつけないための保護材、ウレタン、アルミ、ゴム等(オプション)なども取付可能です。



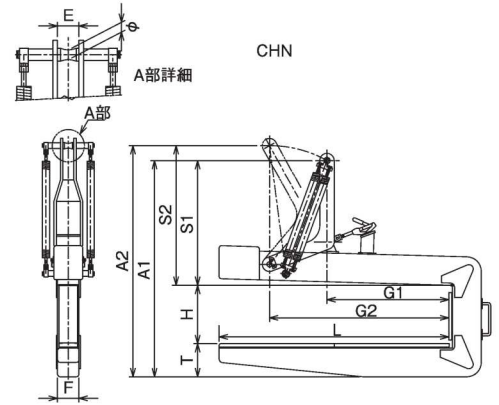
コイルハンガー スプリングワン・ツータイプ

鋼板・線材コイルの先端吊り作業ができるつり具ですこのワン・ツータイプは、通常2コイル吊りで使用し、1コイル吊り作業の場合はワンタッチ操作で先端吊り運搬作業が安全におこなえます。

標準寸法 ◎下記寸法以外は、特型仕様となりますのでご相談ください。

型番	定格荷重 TON	重心寸法		フォーク長さ Lmm	有効高さ Hmm	レバー寸法		総高さ Amm	レバー各部		フォーク断面 T×F×Rmm	自重 kg	
		G ₁ mm	G ₂ mm			S ₁ mm	S ₂ mm		A ₁ mm	A ₂ mm			E
CHN-2	2	850	1,250	1,600	400	870	974	1,500	1,604	75	35	230×150×400	370

※G₁・S₁・A₁寸法は2コイル吊り時寸法。G₂・S₂・A₂寸法は1コイル吊り時寸法。



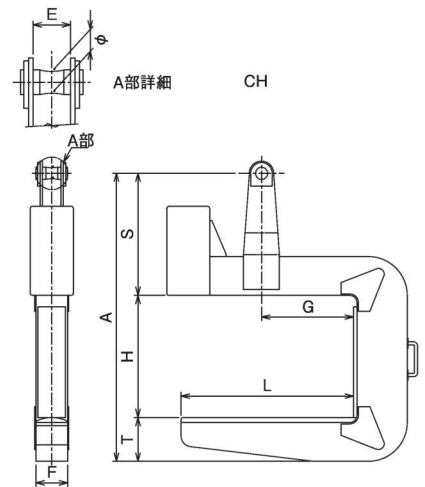
コイルハンガー ウェイトタイプ

高張力鋼と特殊バランスにより、自重を軽くし、レバーも短くコンパクトに造られています。鋼板コイル等、重荷重のものに威力を発揮します。

標準寸法 ◎下記寸法以外は、特型仕様となりますのでご相談ください。

型番	定格荷重 TON	重心寸法 Gmm	フォーク長さ Lmm	有効高さ Hmm	レバー寸法 Smm	総高さ Amm	レバー各部		フォーク断面 T×F×Rmm	自重 kg
							E	φ		
CH-15	15	640	1,200	850	850	2,003	130	76	360×250×250	1,020

※コイルの内面及び側面に傷をつけないための保護材、ウレタン、アルミ、ゴム等(オプション)なども取付可能です。



その他特型製品



吊りトンガ(電動タイプ)



ロータリーハンガー特殊(電動タイプ)



吊り天秤



ハッカー



吊り金具(サヤフォークタイプ)



コイルハンガーダブル



三宅工業株式会社

〒578-0935 大阪府東大阪市若江東町6丁目8番11号

マテハン事業部

TEL:06(6724)6933 FAX:06(6721)5574

ベンダー事業部

TEL:06(6724)6935 FAX:06(6721)5207

総務部

TEL:06(6724)6934 FAX:06(6721)5574

URL <http://www.miyake.co.jp>



概要

会社名 三宅工業株式会社

所在地 〒578-0935

大阪府東大阪市若江東町6丁目8番11号

TEL (06) 6724-6934

FAX (06) 6721-5574

代表取締役 松本英治

創業 昭和13年9月

会社設立 昭和31年9月

資本金 2,000万円

工場設備 工場敷地：4,634㎡

工場建物、事務所他：1,700㎡

事業内容

マテハン事業部：クレーン、パレットハンガー、
コイルハンガー、ロータリーハンガー、
キャッチハンガー、各種吊り具

ベンダー事業部：各種鋼材及び鋼板の曲げ加工、螺旋曲げ、
複合曲線、パイプベンダー加工、円錐、
角丸等