

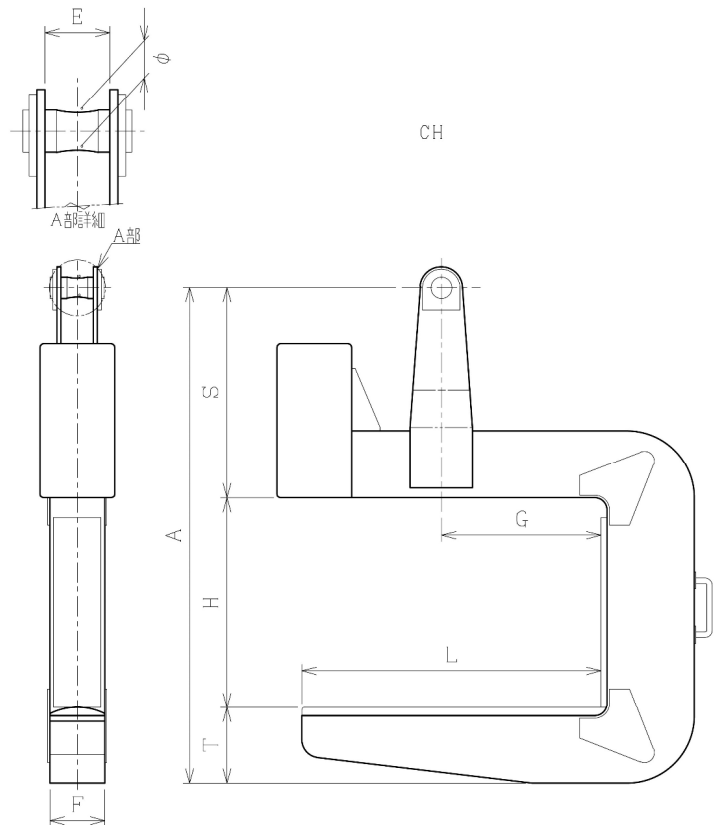
コイルハンガー

ウェイトタイプ (CH)

自重を軽くし、レバーも短くコンパクトに造られています。鋼板コイル等、重荷重のものに威力を発揮します。

※ 下記の標準寸法以外の場合、特型仕様となりますのでお問合せください。

※ コイルの内側及び側面に傷をつけない為の保護材、ウレタン、アルミ、ゴム(オプション)なども取付可能です。



ウェイトタイプ (CH)

<標準寸法>

型番	定格荷重	重心寸法	フォーク長さ	有効高さ	レバー寸法	総高さ	レバー各部		フォーク断面	自重
	ton	G(mm)	L(mm)	H(mm)	S(mm)	A(mm)	E	φ	T x F x R (mm)	
CH-15	15.0	640	1,200	850	850	2,003	130	76	360 x 250 x 250	1,020