

# コイルハンガー

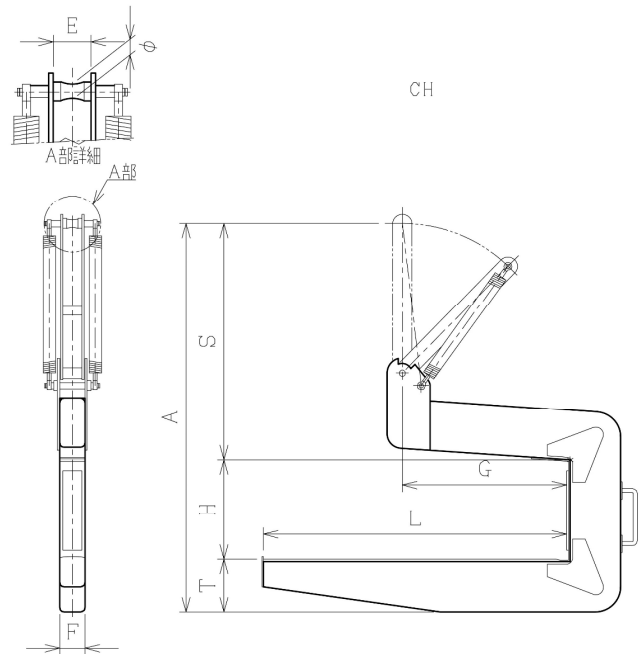
## スプリングタイプ (CH)

バランスウェイトを使用しておりませんので、特に軽量化されています。

綿材コイル運搬等に威力を発揮します。

※ 下記の標準寸法以外の場合、特型仕様となりますのでお問合せください。

※ コイルの内側及び側面に傷をつけない為の保護材、ウレタン、アルミ、ゴム(オプション)なども取付可能です。



### スプリングタイプ (CH)

#### <標準寸法>

型番	定格荷重	重心寸法	フォーク長さ	有効高さ	レバー寸法	総高さ	レバー各部		フォーク断面	自重
	ton	G(mm)	L(mm)	H(mm)	S(mm)	A(mm)	E	φ	T x F x R (mm)	kg
CH-2	2.0	650	1,200	400	950	1,560	75	31	210 x 100 x 400	150
CH-5	5.0	700	1,300	500	1,150	1,920	111	48	270 x 150 x 400	300