

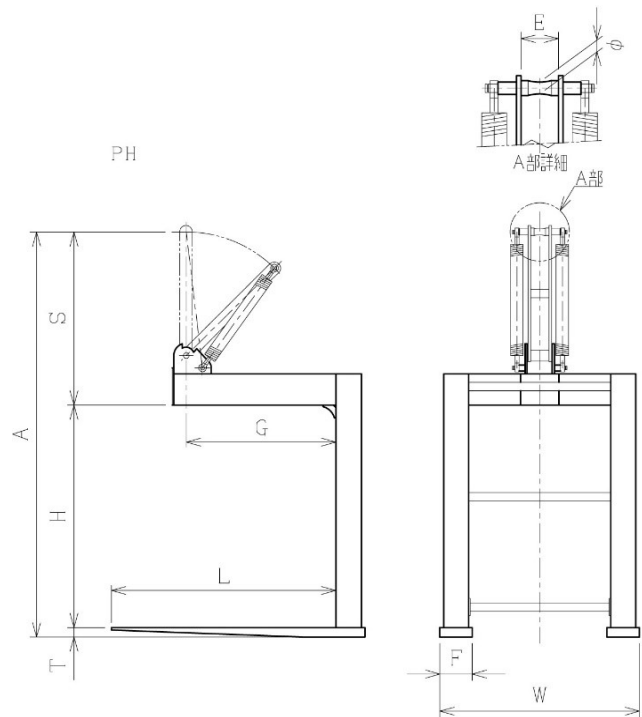
パレットハンガー

スタンダードタイプ (PH)

木製・スチール・樹脂・BOX等のパレットに利用できるスタンダードタイプです。

(注)フォーク間隔(W)がパレット間口(内寸)に入るかご確認ください。

※ 下記の標準寸法以外の場合、特型仕様となりますのでお問合せください。



スタンダードタイプ(PH)

<標準寸法>

型番	定格荷重	重心寸法	フォーク長さ	有効寸法	フォーク間隔	レバー長さ	総高さ	レバー各部		フォーク断面	自重
	ton	G(mm)	L(mm)	H(mm)	W(mm)	S(mm)	A(mm)	E	φ	FxT(mm)	kg
PH10S	1.0	600	900	900	800	700	1,638	75	24	130 x 38	135
PH10H				1,300			2,038				145
PH15S	1.5	600	900	1,000	800	825	1,870	75	28	130 x 45	170
PH15H				1,500			2,370				185