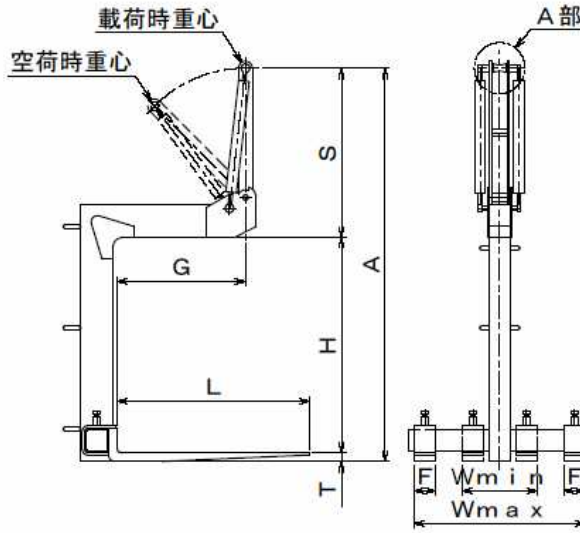


パレットハンガー

0.5TON～1.5TONタイプはパレット奥行き1,100mm用です。(もしくは積荷奥行)
 2TONタイプはパレット奥行き1,200mm用です。(もしくは積荷奥行)
 (注)フォーク間隔(W)がパレット間口(内寸)に入るかご確認ください。
 下記の標準寸法以外の場合は、特型仕様となりますのでお問合せください。



PHNSW/LW

幅スライドタイプ

PHN | $\frac{SW}{LW}$

パレットサイズの変動に対応してフォーク間隔もスライド調整できます。

<標準寸法>

型番	定格荷重 ton	重心寸法 Gmm	フォーク長さ Lmm	有効寸法 Hmm	フォーク間隔 W min～max	レバー長さ Smm	総高さ Amm	レバー各部		フォーク断面 F×Tmm	自重 kg
								E			
PHN05SW	0.5	600	900	800	250～700	700	1,530	55	18	80×30	85
PHN05LW	0.5	600	900	1,200	250～700	700	1,930	55	18	80×30	95
PHN10SW	1	600	900	900	300～800	775	1,710	55	22	100×35	120
PHN10LW	1	600	900	1,300	300～800	775	2,110	55	22	100×35	125
PHN15SW	1.5	600	900	1,000	350～800	785	1,825	75	28	100×40	130
PHN15LW	1.5	600	900	1,500	350～800	785	2,325	75	28	100×40	140
PHN20SW	2	700	1,000	1,100	450～850	950	2,095	95	32	120×45	230
PHN20LW	2	700	1,000	1,600	450～850	950	2,595	95	32	120×45	245

M 三宅工業株式会社

TEL 06-6724-6933

FAX 06-6721-5574