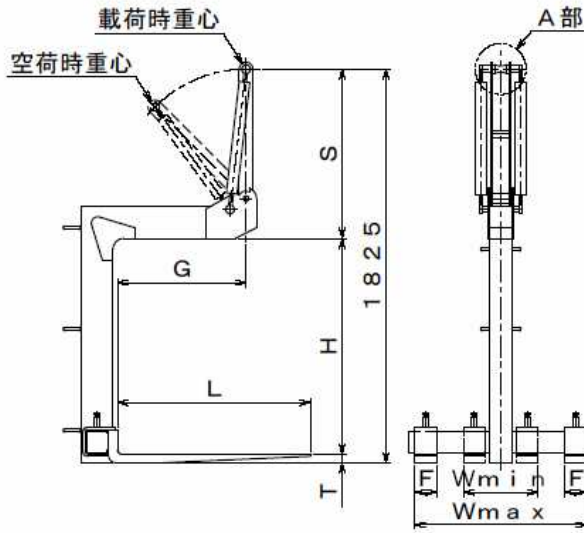


パレットハンガー

- 0.5TON~1.5TONタイプはパレット奥行き1,100mm用です。(もしくは積荷奥行)
- 2TONタイプはパレット奥行き1,200mm用です。(もしくは積荷奥行)
- (注)フォーク間隔(W)がパレット間口(内寸)に入るかご確認ください。
- ※下記の標準寸法以外の場合は、特型仕様となりますのでお問合せください。
- ※現在は、1t・1.5tのみ標準品になります。



PHNSW/LW

幅スライドタイプ PHN | SW / LW

●パレットサイズの変動に対応してフォーク間隔もスライド調整できます。

<標準寸法>

型番	定格荷重 ton	重心寸法 Gmm	フォーク長さ Lmm	有効寸法 Hmm	フォーク間隔 W min~max	レバー長さ Smm	総高さ Amm	レバー各部		フォーク断面 FxTmm	自重 kg
								E	Φ		
PHN05SW	0.5	600	900	800	250~700	700	1,530	55	18	80x30	85
PHN05LW	0.5	600	900	1,200	250~700	700	1,930	55	18	80x30	95
PHN10SW	1	600	900	900	300~800	775	1,710	55	22	100x35	120
PHN10LW	1	600	900	1,300	300~800	775	2,110	55	22	100x35	125
PHN15SW	1.5	600	900	1,000	350~800	785	1,825	75	28	100x40	130
PHN15LW	1.5	600	900	1,500	350~800	785	2,325	75	28	100x40	140
PHN20SW	2	700	1,000	1,100	450~850	950	2,095	95	32	120x45	230
PHN20LW	2	700	1,000	1,600	450~850	950	2,595	95	32	120x45	245

M 三宅工業株式会社

TEL 06-6724-6933
FAX 06-6721-5574