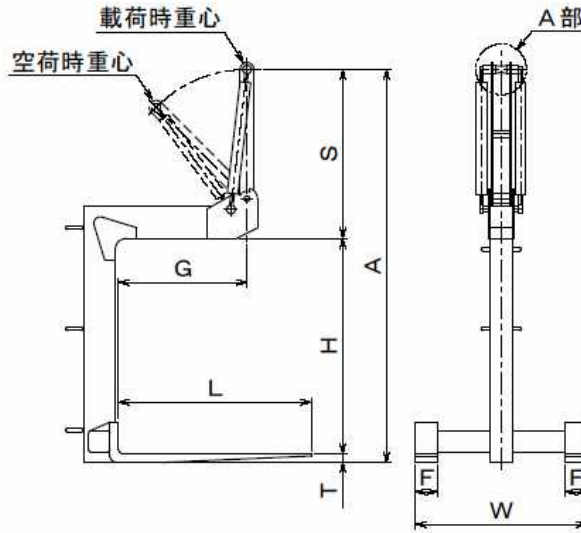


# パレットハンガー

0.5TON～1.5TONタイプはパレット奥行き1,100mm用です。(もしくは積荷奥行)  
 2TONタイプはパレット奥行き1,200mm用です。(もしくは積荷奥行)  
 (注)フォーク間隔(W)がパレット間口(内寸)に入るかご確認ください。  
 下記の標準寸法以外の場合は、特型仕様となりますのでお問合せください。



PHN-SK/LK

## 固定タイプ

PHN | SK / LK

ポストは1本スタイルで、フォーク材質に鋼を使用することにより、全体の自重を軽量化し、かつ、コンパクト化を図りました。パレットへの差込みが非常に楽になります。

<標準寸法>

型番	定格荷重 ton	重心寸法 Gmm	フォーク長さ Lmm	有効寸法 Hmm	フォーク間隔 Wmm	レバー長さ Smm	総高さ Amm	レバー各部		フォーク断面 F×Tmm	自重 kg
								E			
PHN05SK	0.5	600	900	800	700	700	1,530	55	18	80×30	80
PHN05LK	0.5	600	900	1,200	700	700	1,930	55	18	80×30	90
PHN10SK	1	600	900	900	800	775	1,710	55	22	100×35	115
PHN10LK	1	600	900	1,300	800	775	2,110	55	22	100×35	120
PHN15SK	1.5	600	900	1,000	800	785	1,825	75	28	100×40	125
PHN15LK	1.5	600	900	1,500	800	785	2,325	75	28	100×40	135
PHN20SK	2	700	1,000	1,100	850	950	2,095	95	32	120×45	215
PHN20LK	2	700	1,000	1,600	850	950	2,595	95	32	120×45	230

**M 三宅工業株式会社**

TEL 06-6724-6933  
 FAX 06-6721-5574