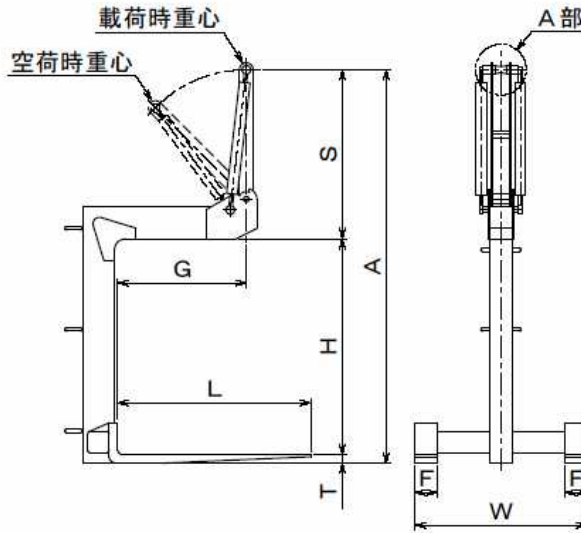


パレットハンガー

- 0.5TON～1.5TONタイプはパレット奥行き1,100mm用です。(もしくは積荷奥行)
- 2TONタイプはパレット奥行き1,200mm用です。(もしくは積荷奥行)
- (注)フォーク間隔(W)がパレット間口(内寸)に入るかご確認ください。
- ※下記の標準寸法以外の場合は、特型仕様となりますのでお問合せください。
- ※現在は、1t・1.5tのみ標準品になります。



PHN-SK/LK

固定タイプ

PHN SK
LK

●ポストは1本スタイルで、フォーク材質に鋼を使用することにより、全体の自重を軽量化し、かつ、コンパクト化を図りました。パレットへの差込みが非常に楽になります。

<標準寸法>

| 型番 | 定格荷重 ton | 重心寸法 Gmm | フォーク長さ Lmm | 有効寸法 Hmm | フォーク間隔 Wmm | レバー長さ Smm | 総高さ Amm | レバー各部 | | フォーク断面 FxTmm | 自重 kg |
|---------|-------------|-------------|---------------|-------------|---------------|--------------|------------|-------|----|-----------------|----------|
| | | | | | | | | E | Φ | | |
| PHN05SK | 0.5 | 600 | 900 | 800 | 700 | 700 | 1,530 | 55 | 18 | 80x30 | 80 |
| PHN05LK | 0.5 | 600 | 900 | 1,200 | 700 | 700 | 1,930 | 55 | 18 | 80x30 | 90 |
| PHN10SK | 1 | 600 | 900 | 900 | 800 | 775 | 1,710 | 55 | 22 | 100x35 | 115 |
| PHN10LK | 1 | 600 | 900 | 1,300 | 800 | 775 | 2,110 | 55 | 22 | 100x35 | 120 |
| PHN15SK | 1.5 | 600 | 900 | 1,000 | 800 | 785 | 1,825 | 75 | 28 | 100x40 | 125 |
| PHN15LK | 1.5 | 600 | 900 | 1,500 | 800 | 785 | 2,325 | 75 | 28 | 100x40 | 135 |
| PHN20SK | 2 | 700 | 1,000 | 1,100 | 850 | 950 | 2,095 | 95 | 32 | 120x45 | 215 |
| PHN20LK | 2 | 700 | 1,000 | 1,600 | 850 | 950 | 2,595 | 95 | 32 | 120x45 | 230 |

M 三宅工業株式会社

TEL 06-6724-6933
FAX 06-6721-5574