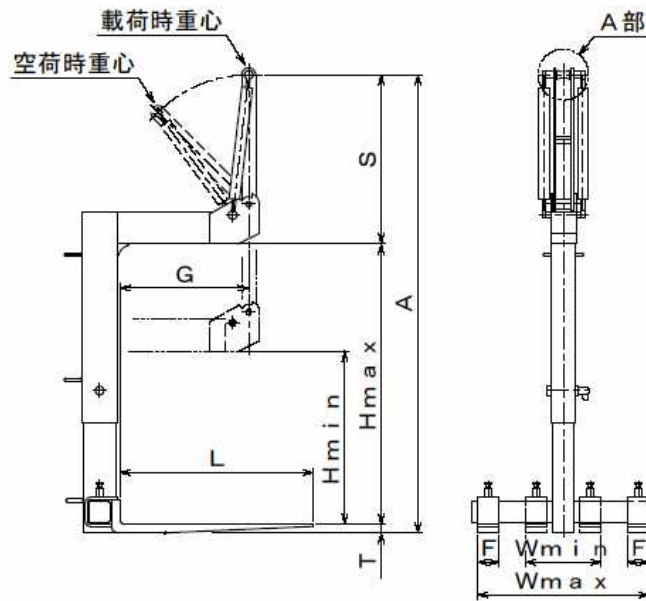


パレットハンガー

- 0.5TON~1.5TONタイプはパレット奥行き1,100mm用です。(もしくは積荷奥行)
- 2TONタイプはパレット奥行き1,200mm用です。(もしくは積荷奥行)
- (注)フォーク間隔(W)がパレット間口(内寸)に入るかご確認ください。
- ※下記の標準寸法以外の場合は、特型仕様となりますのでお問合せください。
- ※現在は、1t・1.5tのみ標準品になります。



PHN-HW

幅高さスライドタイプ PHN HW

- パレットサイズの変動に対応してフォーク間隔(W)もスライドでき、かつ、積荷高さの変動に対応してポストの高さ(H)もスライド調整できます。

<標準寸法>

型番	定格荷重 ton	重心寸法 Gmm	フォーク長さ Lmm	有効寸法 Hmm min~max	フォーク間隔 W min~max	レバー長さ Smm	総高さ Amm min~max	レバー各部		フォーク断面 FxTmm	自重 kg
								E	Φ		
PHN05HW	0.5	600	900	800~1,200	250~700	700	1,530~1,930	55	18	80x30	105
PHN10HW	1	600	900	900~1,300	300~800	775	1,710~2,110	55	22	100x35	145
PHN15HW	1.5	600	900	1,000~1,500	350~800	785	1,825~2,325	75	28	100x40	160
PHN20HW	2	700	1,000	1,100~1,600	450~850	950	2,095~2,595	95	32	120x45	275

M 三宅工業株式会社

TEL 06-6724-6933
FAX 06-6721-5574