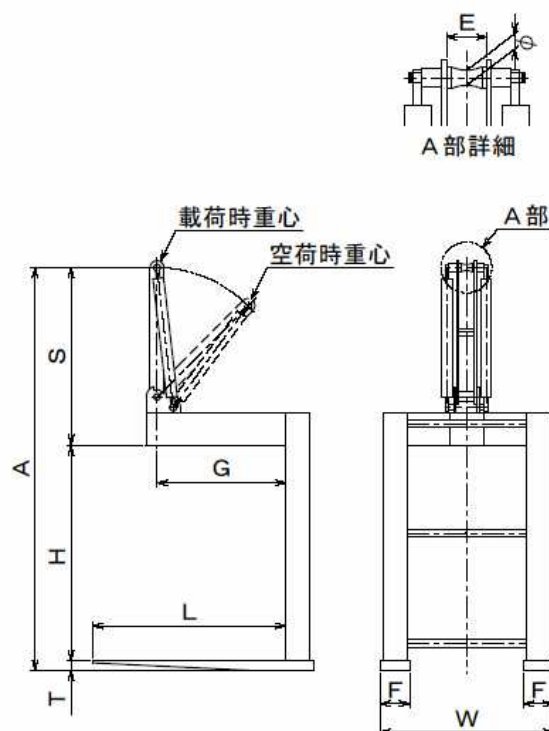


パレットハンガー

0.5TON~1.5TONタイプはパレット奥行き1,100mm用です。(もしくは積荷奥行)
 2TONタイプはパレット奥行き1,200mm用です。(もしくは積荷奥行)
 (注)フォーク間隔(W)がパレット間口(内寸)に入るかご確認ください。
 下記の標準寸法以外の場合は、特型仕様となりますのでお問合せください。



PH

スタンダードタイプ

PH

木製・スチール・樹脂・BOX等のパレットにご使用下さい。

<標準寸法>

型番	定格荷重 ton	重心寸法 Gmm	フォーク長さ Lmm	有効寸法 Hmm	フォーク間隔 Wmm	レバー長さ Smm	総高さ Amm	レバー各部		フォーク断面 FxTmm	自重 kg
								E			
PH05S	0.5	600	900	800	700	675	1,507	75	20	105x32	90
PH05H	0.5	600	900	1,200	700	675	1,907	75	20	105x32	100
PH10S	1	600	900	900	800	700	1,638	75	24	130x38	135
PH10H	1	600	900	1,300	800	700	2,038	75	24	130x38	145
PH15S	1.5	600	900	1,000	800	825	1,870	75	28	130x45	170
PH15H	1.5	600	900	1,500	800	825	2,370	75	28	130x45	185
PH20S	2	700	1,000	1,100	850	900	2,050	95	32	155x50	240
PH20H	2	700	1,000	1,600	850	950	2,600	95	32	155x50	265

M 三宅工業株式会社

TEL 06-6724-6933

FAX 06-6721-5574