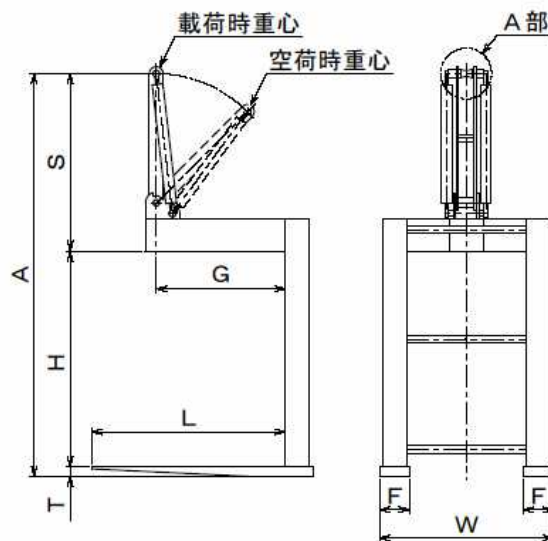


パレットハンガー

- 0.5TON~1.5TONタイプはパレット奥行き1,100mm用です。(もしくは積荷奥行)
- 2TONタイプはパレット奥行き1,200mm用です。(もしくは積荷奥行)
- (注)フォーク間隔(W)がパレット間口(内寸)に入るかご確認ください。
- ※下記の標準寸法以外の場合は、特型仕様となりますのでお問合せください。
- ※現在は1t・1.5tのみ標準品になります。



PH

スタンダードタイプ

PH

●木製・スチール・樹脂・BOX等のパレットにご使用下さい。

〈標準寸法〉

型番	定格荷重 ton	重心寸法 Gmm	フォーク長さ Lmm	有効寸法 Hmm	フォーク間隔 Wmm	レバー長さ Smm	総高さ Amm	レバー各部		フォーク断面 F×Tmm	自重 kg
								E	Φ		
PH05S	0.5	600	900	800	700	675	1,507	75	20	105×32	90
PH05H	0.5	600	900	1,200	700	675	1,907	75	20	105×32	100
PH10S	1	600	900	900	800	700	1,638	75	24	130×38	135
PH10H	1	600	900	1,300	800	700	2,038	75	24	130×38	145
PH15S	1.5	600	900	1,000	800	825	1,870	75	28	130×45	170
PH15H	1.5	600	900	1,500	800	825	2,370	75	28	130×45	185
PH20S	2	700	1,000	1,100	850	900	2,050	95	32	155×50	240
PH20H	2	700	1,000	1,600	850	950	2,600	95	32	155×50	265

M 三宅工業株式会社

TEL 06-6724-6933

FAX 06-6721-5574