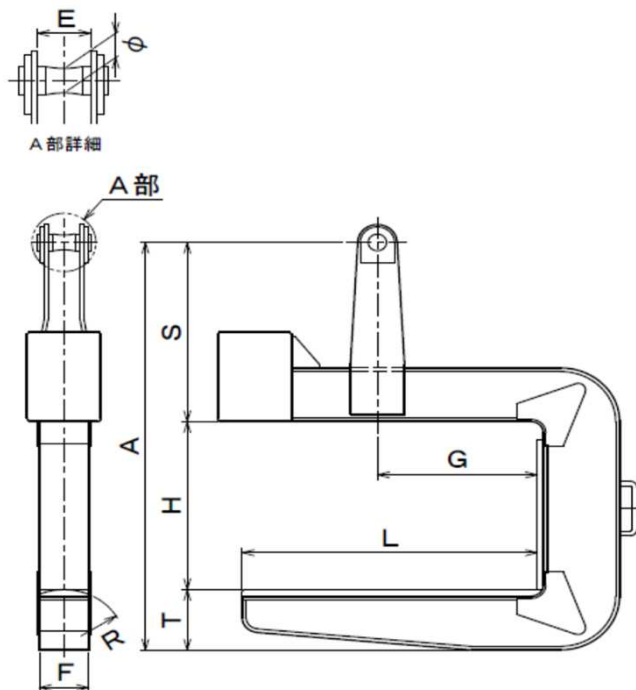


# コイルハンガー

※下記の標準寸法以外の場合は、特型仕様となりますのでお問合せください。



CH/ウェイトタイプ

## ウェイトタイプ

●高張力鋼と特殊パランサーにより、自重を軽くし、レバーも短かくコンパクトに造られています。鋼板コイル等、重荷重のものに威力を発揮します。

<標準寸法>

型番	定格荷重 TON	重心寸法 Gmm	フォーク長さ Lmm	有効高さ Hmm	レバー寸法 Smm	総高さ Amm	レバー各部		フォーク断面 TxFxRmm	自重 kg
							E	Φ		
CH-10	10	650	1,200	750	800	1,840	130	65	290x220x250	600
CH-15	15	650	1,200	850	850	2,060	130	76	360x250x250	830
CH-20	20	800	1,500	950	950	2,300	150	86	400x270x250	1,400

※コイルの内面及び側面に傷をつけない為の保護材、ウレタン、アルミ、ゴム(オプション)なども取付可能です。

**M** 三宅工業株式会社

TEL 06-6724-6933  
FAX 06-6721-5574